

Opryskiwacz plecakowy z napędem dźwigniowym
NEPTUNE 15



NR indeksu instrukcji: SIE1295 • Wersja instrukcji: v2.0 • Data wydania: 03.2020

original
neptune
super



MADE IN POLAND



6 lata gwarancji na zbiornik
6 years tank guarantee

PL INSTRUKCJA OBSŁUGI

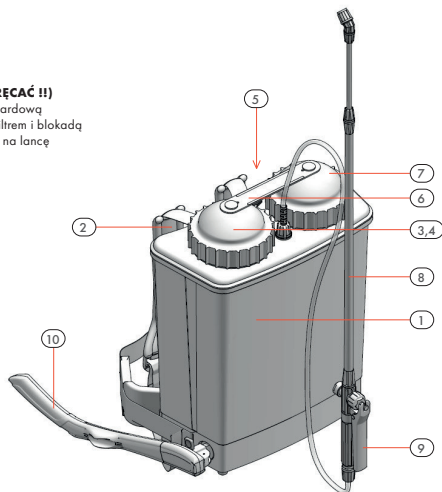
DE BEDIENUNGSANLEITUNG

EN OWNER MANUAL

RU ИНСТРУКЦИЯ ПО ЭКСПЛУАТАЦИИ

PL

1. Zbiornik główny opryskiwacza
2. Szelki i pas biodrowy
3. Nakrętka zabezpieczająca wlew
4. Siatko (w nim części zapasowe)
5. Przełącznik ciśnienia
6. Uchwyt transportowy
7. Nakrętka serwisowa **(NIE ODKRĘCAĆ !!)**
8. Łanca teleskopowa z dyszką standardową
9. Zespół rękojści z manometrem, filtrem i blokadą
10. Dźwignia napędowa z uchwytem na lancę



EN

1. Sprayer's main tank
2. Straps and hip belt
3. Filling unit safety cap
4. Strainer (with spare parts)
5. Pressure switch
6. Transport handle
7. Maintenance cap **(DO NOT UNSCREW !!)**
8. Adjustable lance with standard nozzle
9. Handle assembly with pressure gauge, filter and lock
10. Drive lever with lance holder

Rys.1 / Fig.1 / Abb.1 / Рис.1

DE

1. Hauptbehälter des Rückensprühers
2. Schultergurte und Hüftgurt
3. Sicherheitsverschluss für die Einfüllöffnung
4. Sieb (mit Ersatzteilen)
5. Druckschalter
6. Transportgriff
7. Wartungsverschluss **(NICHT LÖSEN !!)**
8. Teleskoplanze mit Standarddüse
9. Griffeneinheit mit Manometer, Filter und Verriegelung
10. Antriebshebel mit Lanzengriff

RU

1. Главный бак опрыскивателя
2. Ремни и набедренный пояс
3. Гайка, защищающая заливную горловину
4. Ситечко (в нем запасные части)
5. Переключатель давления
6. Ручка для транспортировки
7. Гайка сервисного обслуживания **(НЕ ОТВИНЧИВАЙТЕ !!)**
8. Телескопическая распылительная трубка со стандартной форсункой
9. Комплект рукоятки с манометром и блокировкой
10. Приводной рычаг с держателем для распылительной трубки

DANE TECHNICZNE • TECHNICAL INFORMATION • TECHNISCHE DATEN • ТЕХНИЧЕСКАЯ ХАРАКТЕРИСТИКА

MODEL • MODEL • MODELL • МОДЕЛЬ	NEPTUNE 15
Wymiary (długość x szerokość x wysokość) [mm] Dimensions (depth x width x height) [mm] Abmessungen (Länge Breite x Höhe) [mm] Размеры (длина x ширина x высота) [мм]	380 x 200 x 590
Pojemność nominalna [litr] Nominal capacity [litre] Nominales Fassungsvermögen (Liter) Номинальная вместимость [литр]	15,0
Pojemność maksymalna [litr] Maximum capacity [litre] Maximales Fassungsvermögen (Liter) Максимальная вместимость [литр]	16,0
Masa netto opryskiwacza gotowego do pracy [kg] Net weight of the sprayer ready for operation [kg] Nettogewicht des einsatzbereiten Rückensprühers [kg] Масса нетто опрыскивателя, готового к работе [кг]	6,6
Ciśnienie robocze (max) [bar] Operating pressure (max) [bar] Betriebsdruck (max.) [bar] Рабочее давление (макс) [бар]	1, 2 lub 3
Wydatek cieczy* [l/min] Liquid output* [l/min] Volumenstrom* [l/min] Расход жидкости* [л/мин.]	0,4

- * - dla standardowej dyszy przy ciśnieniu 3 bar
- * - for a standard nozzle at 3 bar
- * - für eine Standarddüse bei 3 bar Druck
- * - для стандартной форсунки при давлении 3 бар

ZNAKI OSTRZEGAWCZE • WARNING SIGNS • WARNZEICHEN • ЗНАКИ БЕЗОПАСНОСТИ

Znaki ostrzegawcze umieszczone są na zbiorniku, na naklejce znamionowej. Opis znaków ostrzegawczych:

The warning signs are placed on the tank, on the rating plate sticker. Description of warning signs:

Die Warnzeichen sind auf dem Typenschild am Behälter angebracht. Beschreibung der Warnzeichen:

Предупреждающие знаки помещены на баке, на заводской наклейке. Описание знаков техники безопасности:



Czytaj instrukcję
Read the instruction
Anleitung lesen
Читай инструкцию



Uwaga trucizna
Caution - poison
Achtung - Gift
Внимание, яд!



Uwaga niebezpieczeństwo
Caution - danger
Achtung - Gefahr
Внимание, опасность!

Dziękujemy za zakup urządzenia marki Kwazar i gratulujemy dobrego wyboru. Produkt został zaprojektowany i wykonany z myślą o Państwie wysokich wymaganiach użytkowych i jakościowych. Liczymy, że spełni on Państwa oczekiwania. Prosimy o zapoznanie się z niniejszą instrukcją przed pierwszym użyciem.

ZAWARTOŚĆ OPAKOWANIA:

1. Kompletny opryskiwacz Neptune 15, z zespołem rękojeści z manometrem, filtrem i węžem
2. Lanca teleskopowa 1,2 m z dyszą
3. Dźwignia napędowa
4. Pas biodrowy
5. Zestaw części zapasowych z pojemnikiem z olejem silikonowym (PZH: HK/B/1621/01/2010)
6. Instrukcja obsługi opryskiwacza z kartą gwarancyjną i deklaracją zgodności WE

Firma KWAZAR CORPORATION Sp. z o.o. zastrzega sobie prawo do zmiany wyposażenia produktu.

WYKAZ CZĘŚCI ZAPASOWYCH

- | | |
|---|--------|
| 1. Oring 10,3x2,4 | 1 szt. |
| 2. Oring trapezowy | 2 szt. |
| 3. Dysza szczelinowa czerwona (1,6 l/min) | 1 szt. |
| 4. Dysza rozpylająca Kwazar (0,4 l/min) | 1 szt. |
| 5. Zawleczka specjalna | 1 szt. |
| 6. Nakrętką zaworu | 1 szt. |
| 7. Przetyczka paska | 2 szt. |
| 8. Pojemniki z olejem silikonowym 5 ml | 1 szt. |

ZABRANIA SIĘ POZOSTAWIANIA I PRZECHOWYWANIA OPRYSKIWACZA Z CIŚNIENIEM W ZBIORNIKU CIŚNIENIOWYM ZNAJDUJĄCYM SIĘ WEWNĄTRZ ZBIORNIKA GŁÓWNEGO

ZABRANIA SIĘ PRZECHOWYWANIA W ZBIORNIKU GŁÓWNYM I ZBIORNIKU CIŚNIENIOWYM CIECZY ROBOCZEJ.

MAKSYMALNA TEMPERATURA CIECZY ROBOCZEJ NIE MOŻE PRZEKROCZYĆ 40°C

Na opryskiwacz został wydany Certyfikat Zgodności nr EC/005/04 przez Jednostkę Certyfikującą Wyroby IBMER ZJN Warszawa.

PRZEZNACZENIE

Opryskiwacz plecakowy z napędem dźwigniowym Neptune 15 przeznaczony jest do stosowania środków ochrony roślin w rozumieniu art. 2 ust. 1 rozporządzenia Parlamentu Europejskiego i Rady (WE) nr 1107/2009 z dnia 21 października 2009r. dotyczącego wprowadzania do obrotu środków ochrony roślin i uchylającego dyrektywy Rady 79/117/EWG i 91/414/EWG (Dz. Urz. UE L 309 z 24.11.2009). Ponadto może być używany do zraszania wodą lub nawożenia nawozami płynnymi. Neptune 15 jest idealny do pomieszczeń zamkniętych, szklarni, wszędzie tam, gdzie nie może być stosowany sprzęt z napędem spalinowym.

Urządzenie wyposażone jest w uszczelnienia z materiału NBR i FPM.

Dostępność różnych środków chemicznych na rynku nakłada na użytkownika konieczność przetestowania opryskiwacza ze środkiem docelowym. KWAZAR CORPORATION Sp. z o.o. nie zapewnia uniwersalności urządzenia.

OGÓLNE ZASADY BEZPIECZEŃSTWA

1. Przed rozpoczęciem pracy należy zapoznać się z treścią niniejszej instrukcji.
2. Podczas pracy należy przestrzegać ogólnych zasad i przepisów BHP.
3. Zabrania się przechowywania opryskiwacza ze zbiornikiem ciśnieniowym pod ciśnieniem.
4. Zabrania się używania opryskiwacza przez: dzieci, kobiety w ciąży, osoby nietrzeźwe i pod wpływem środków ograniczających koncentrację.
5. Zabrania się pracy z niesprawnym opryskiwaczem lub nieszczelnością.
6. Podczas pracy z użyciem środków szkodliwych niedopuszczalne jest jedzenie, picie i palenie tytoniu oraz e-papierosów.
7. Podczas pracy i przygotowywania się do niej należy chronić oczy (okulary), drogi oddechowe (maska) i skórę (ubranie ochronne, nakrycie głowy, rękawice i buty).
8. Środki chemiczne należy przygotowywać i używać zgodnie z zaleceniami producenta.
9. Przy stosowaniu rozтворów **zawieszinowych nie wolno dopuszczać do osadzenia się zawiesziny na dnie zbiornika**. Należy wykorzystać ciecz roboczą do końca, po czym dokładnie wypłukać zbiornik oraz układ hydrauliczny opryskiwacza. Pozostawienie zawiesziny w opryskiwaczu grozi uszkodzeniem pompy.
10. Ciecz roboczą należy przygotować w naczyniu do tego przeznaczonym.
11. Ciecz robocza nie powinna przedostać się do wód otwartych.
12. Niedopuszczalne jest stosowanie środków mogących spowodować wybuch, substancji żrących i łatwopalnych.
13. Prace z użyciem środków chemicznych w pomieszczeniach zamkniętych powinny być prowadzone w towarzystwie co najmniej dwóch osób.
14. Resztki substancji roboczej należy rozcieńczyć i zużyć na powierzchniach wcześniej opryskiwanych.
15. Po zakończonej pracy opryskiwacz należy opróżnić i umyć czystą wodą.
16. Opryskiwacz nie służy do przechowywania cieczy roboczej.
17. Po zakończonej pracy ze szkodliwymi środkami chemicznymi należy starannie się umyć.
18. Opryskiwacz, jego wyposażenie, opakowanie i środki chemiczne należy przechowywać poza zasięgiem dzieci.
19. Opryskiwacz i jego wyposażenie należy przechowywać w suchym miejscu.
20. Okresowo należy czyścić filtr w rękojeści i na dnie zbiornika.
21. Opryskiwacz nie nadający się do dalszego użytkowania należy umyć i przekazać do punktu utylizacji odpadów.
22. Nie należy odkręcać nakrętki serwisowej (rys 1/poz. 7). Służy ona jedynie na potrzeby serwisu.
23. Zabrania się dokonywania zmian konstrukcyjnych w opryskiwaczu.
24. Zaleca się, aby Użytkownik umieścił nazwę zastosowanego środka chemicznego na urządzeniu. Można do tego wykorzystać naklejki będące na wyposażeniu urządzenia. Opisaną naklejkę zaleca się przykleić na zbiorniku.
25. Używając urządzenie należy je zawsze przekazać sprawne i z niniejszą instrukcją obsługi.
26. Z uwagi na kontakt opryskiwacza ze środkami chemicznymi, narażenie na działanie czynników atmosferycznych i proces starzenia tworzywa zaleca się wymianę opryskiwacza na nowy po upływie 6 lat od zakupu.



PL

EN

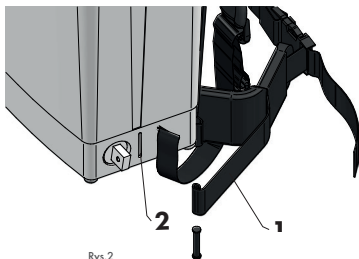
DE

RU

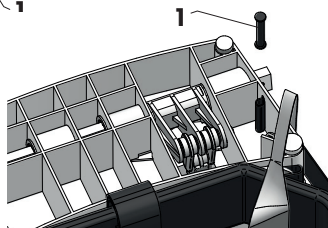
PRZYGOTOWANIE DO PRACY

MOCOWANIE PASA BIODROWEGO

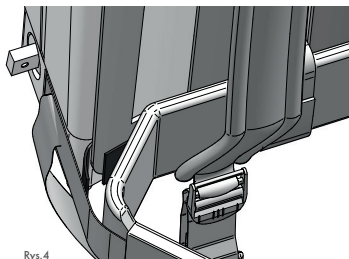
Końcówki pasa biodrowego (rys. 2/poz. 1) przełożyć przez otwory w zbiorniku (rys. 2/poz. 2). W końcówki pasa biodrowego włożyć zawleczkę paska (rys. 3/poz. 1) znajdujące się w woreczku z częściami zamiennymi.



Rys.2



Rys.3



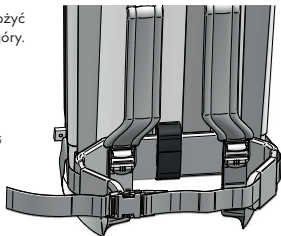
Rys.4

Przełożyć końce paska przez nakładkę dystansową i spiąć rzepem.

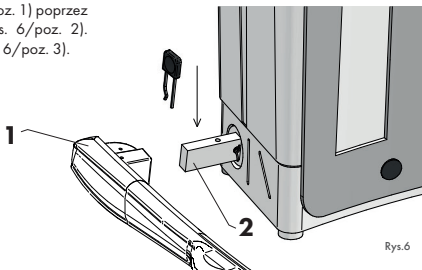
INSTRUKCJA OBSŁUGI

Pasek znajdujący się na środku pasa biodrowego przełożyć dwukrotnie przez nakładkę dystansową zaczynając od góry. Końcówkę paska spiąć rzepem.

Rys.5



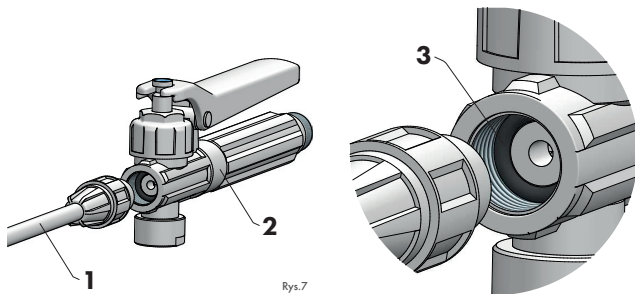
Zamontować dźwignię (rys. 6/poz. 1) poprzez nabicie na łącznik dźwigni (rys. 6/poz. 2). Wsunąć od góry zawleczkę (rys. 6/poz. 3).



Rys.6

UWAGA: dźwignia nie jest gotowa do użytkowania bezpośrednio po wyjęciu urządzenia z opakowania.

Sprawdzić czy w korpusie zaworu tłoczkowego (rys. 7/poz. 2) znajduje się o-ring (rys. 7/poz. 3) i połączyć z łancą (rys. 7/poz. 1) wkręcając, uzyskując szczelne połączenie.



Rys.7

PL

EN

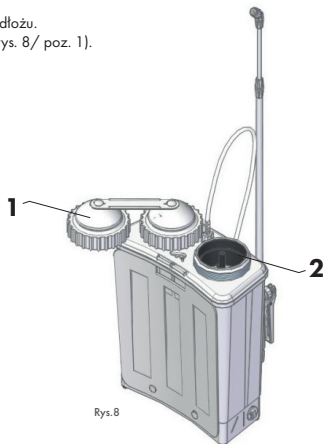
DE

RU

PRACA Z OPRYSKIWACZEM

Złożony opryskiwacz ustawić na płaskim podłożu.

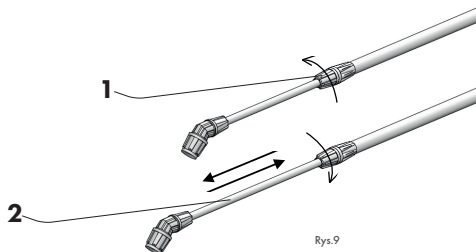
Odkręcić nakrętkę zabezpieczającą wlew (rys. 8/ poz. 1).



Rys.8

Przez znajdujące się pod nią sitko (rys. 8/ poz. 2) wlać wcześniej przygotowaną ciecz roboczą. Ewentualne zabrudzenia, które znalazły się w sitku należy wyrzucić. Nakręcić nakrętkę zabezpieczającą wlew. Sitko może pozostać pod nakrętką. Przenieść opryskiwacz w miejsce pracy. Teraz można założyć opryskiwacz na plecy i wyregulować szelki. **Opryskiwacz należy podnosić za szelkę bez klamry bezpieczeństwa.** Wyregulować i zapiąć pas biodrowy. Skierować końcówkę lancy na miejsce do oprysku i uruchomić oprysk dźwignią przy rękojeści lancy (rys. 11/ poz. 2). Oprysk prowadzi zgodnie z kierunkiem wiatru.

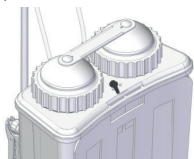
Lancę, w miarę potrzeb, można wydłużyć do długości 1,2 m. W tym celu należy poluzować nakrętkę stożkową (rys. 9/ poz. 1), wysunąć teleskopową część lancy (rys. 9/ poz. 2) na żądaną długość (max. 0,54 m) i dokręcić nakrętkę stożkową (rys. 9/ poz. 1).



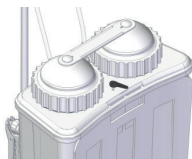
Rys.9

REGULACJA CIŚNIENIA PRACY

Przełącznik ciśnienia znajduje się na górze opryskiwacza. Praca opryskiwacza z ciśnieniem 1,3 bar (rys. 10a). Praca opryskiwacza z ciśnieniem 3 bar (rys. 10b).



Rys.10a

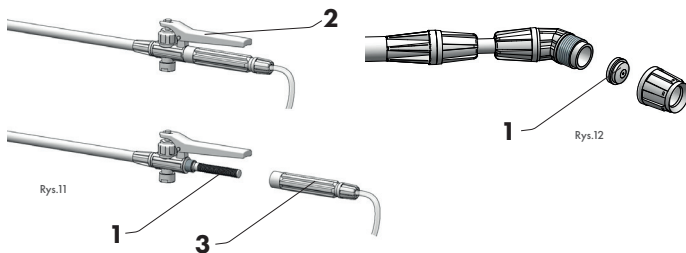


Rys.10b

PRZECHOWYWANIE I KONSERWACJA

Każdorazowo po skończonej pracy układ opryskiwacza dokładnie przepłukać czystą wodą. Resztki substancji roboczej w zbiorniku rozcieńczyć wodą (w ilości około 2 litrów), a następnie przepłukać układ opryskiwacza włączając pompowanie do momentu wyczerpania cieczy w zbiorniku. Proces mycia najlepiej powtórzyć do 3 razy. Przepłukać także siłko.

Filtr (rys. 11/poz. 1) znajdujący się w rękojeści lancy (rys. 11/poz. 3) oraz dyszę (rys. 12/poz. 1) znajdującą się na końcu lancy (rys. 1/poz. 7) należy czyścić okresowo lub przed każdym dłuższym postojem.



To samo dotyczy filtra na dnie zbiornika głównego (rys. 14/poz. 2). Filtr jest dostępny po odkręceniu nakrętki zabezpieczającej wlew (rys. 1/poz. 3). Filtr znajduje się na dnie zbiornika.

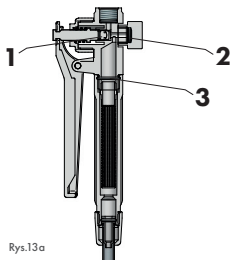
Opryskiwacz powinien być przechowywany **BEZ CIŚNIENIA W ZBIORNIKU CIŚNIENIOWYM** w temperaturze +5°C do +35°C w zacienionych i miejscach, z dala od grzejników i poza zasięgiem dzieci. Transport urządzenia może odbywać się za szelki (rys. 1/poz. 2) lub uchwyt transportowy na górze urządzenia (rys. 1/poz. 6).

Spuszczenie ciśnienia ze zbiornika ciśnieniowego:

1. Skierować końcówkę lancy na wcześniej opryskiwaną powierzchnię.
2. Nacisnąć dźwignię (rys. 11/poz. 2) uruchamiając oprysk.
3. Kontynuować oprysk do momentu, w którym z końcówki lancy przestanie się wydobywać ciecz robocza lub odgłos uchodzącego ciśnienia.

INSTRUKCJA OBSŁUGI

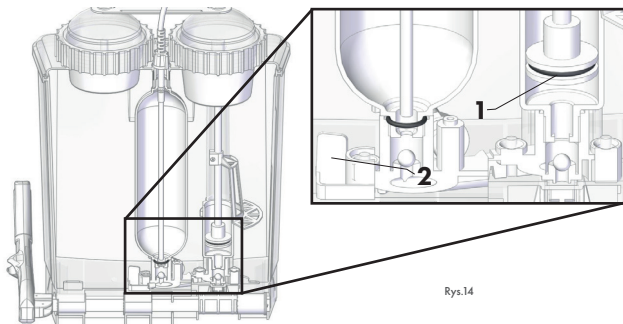
Należy okresowo smarować olejkim silikonowym elementy ruchome i uszczelnienia (rys. 13a/ poz. 1, 2 i 3), oring pod nakrętką zabezpieczającą wlew (rys. 1/poz. 3), oring trapezowy w regulatorze długości lancy teleskopowej (rys. 13b/poz. 1), oring na tłoczku pompki (rys. 14/poz. 1). Olejek dostępny w zestawie.



Rys.13a



Rys.13b



Rys.14

RYZIKO SZCZĄTKOWE

Mimo, że firma KWAZAR CORPORATION Sp. z o.o. bierze odpowiedzialność za wzornictwo i konstrukcję urządzenia w celu eliminacji niebezpieczeństwa, pewne elementy ryzyka podczas pracy są nie do uniknięcia. Ryzyko szczątkowe wynika z błędnego zachowania się obsługującego.

Największe niebezpieczeństwo występuje przy wykonywaniu następujących zabronionych czynności:

- nie stosowanie się do zasad bezpieczeństwa opisanych w niniejszej instrukcji,
- używanie urządzenia do innych celów niż podano w niniejszej instrukcji,
- samowolne dokonywanie przeróbek.

Przy przedstawianiu ryzyka szczątkowego wyrób traktuje się jako urządzenie, które zaprojektowano i wykonano według stanu techniki w roku jego wyprodukowania.

ZAGROŻENIA

Opryskiwacz jako urządzenie ciśnieniowe stwarza dodatkowe zagrożenie w postaci:

1. uszkodzenie tkanek miękkich strumieniem cieczy roboczej,
2. poparzenie cieczą roboczą,
3. zatrucie cieczą roboczą.

KARTA GWARANCYJNA – WARUNKI GWARANCJI

1. Uprawnienia z tytułu udzielonej gwarancji będą realizowane jedynie po przedstawieniu przez reklamującego ważnej karty gwarancyjnej oraz czytelnej tabliczki znamionowej znajdującej się na zbiorniku opryskiwacza.
2. Gwarancja jest udzielona na okres 24 miesiące od daty zakupu, nie więcej jednak niż 36 miesięcy od daty produkcji. Okres ten nie dotyczy zastosowań komercyjnych.
3. Dla zastosowań komercyjnych gwarancja opiewa na okres 12 miesięcy od daty zakupu, nie więcej jednak niż 24 miesiące od daty produkcji.
4. Gwarancja na zbiornik udzielana jest na okres 72 miesiące dla komercyjnych i niekomercyjnych zastosowań.
5. Naprawa dokonana będzie w ciągu 14 dni od daty dostarczenia sprzętu do naprawy do Autoryzowanego Punktu Serwisowego lub bezpośrednio do producenta.
6. Gwarancja traci ważność w przypadku samodzielnych przeróbek.
7. Do wszelkich napraw opryskiwacza wykonanych przez użytkownika we własnym zakresie powinny być używane oryginalne części firmy KWAZAR CORPORATION Sp. z o.o. w tym uszczelnienia i akcesoria.
8. Gwarancja nie obejmuje uszczelnień jako elementów naturalnie zużywających się.
9. Gwarancja nie obejmuje uszkodzeń powstałych na skutek nieprawidłowego: użytkowania niezgodnego z niniejszą instrukcją obsługi, przechowywania i konserwacji; uszkodzeń mechanicznych.
10. W przypadku zwrotu wyrobu nabywca zobowiązany jest dostarczyć czysty i kompletny wyrób wraz z wyposażeniem.
11. Ochroną gwarancyjną objęte są wyroby zakupione i znajdujące się na terenie Rzeczypospolitej Polskiej.
12. Gwarancja na sprzedany towar konsumpcyjny nie wyłącza, nie ogranicza ani nie zawieszają uprawnień kupującego wynikających z niezgodności towaru z umową.

CZĘŚCI ZAMIENNE I AKCESORIA

Do opryskiwacza dostępne są części zamienne i akcesoria. Więcej informacji można znaleźć na stronie www.kwazar.com.pl oraz w sklepie internetowym www.sklep.kwazar.com.pl

NAPRAWY GWARANCYJNE I SERWIS

Firma KWAZAR CORPORATION Sp. z o.o. zapewnia pełną obsługę gwarancyjną i pogwarancyjną.

1. Opryskiwacz zgłaszany do naprawy (niezależnie od powodu) musi być czysty – pozbawiony resztek substancji roboczej.
2. Warunkiem wykonania naprawy gwarancyjnej jest dostarczenie wraz z opryskiwaczem wypełnionej karty gwarancyjnej i dowodu zakupu.
3. Naprawy gwarancyjne i pogwarancyjne realizowane są w siedzibie firmy oraz w Autoryzowanych Punktach Serwisowych KWAZAR – lista punktów jest dostępna na www.kwazar.com.pl w zakładce SERWIS.

PL

EN

DE

RU

USUWANIE USTEREK

Należy zawsze spuszczać ciśnienie ze zbiornika ciśnieniowego przed rozpoczęciem prac naprawczych!!!

OBJAWY	POWÓD	PRZECIWDZIAŁANIE
Słabe ciśnienie na wylocie z lancy.	Zapchany filtr (rys. 11/poz. 1) w rękojeści lancy.	Odkręcić rękojeść (rys. 11/poz. 2) od zaworu tłoczkowego, wyjąć filtr (rys. 11/poz. 1), przepłukać go od środka pod bieżącą wodą. Złożyć postępując odrotnie.
	Zapchana dysza rozpylająca (rys. 12/poz. 1).	Odkręcić nakrętkę końcówki lancy (rys. 12/poz. 2), wyjąć i rozłożyć dyszę rozpylającą (rys. 12/poz. 1) i przepłukać pod bieżącą wodą. Złożyć postępując odrotnie.
Nieregularny oprysk.	Uszkodzona dysza rozpylająca (rys. 12/poz. 1).	Odkręcić nakrętkę końcówki lancy (rys. 12/poz. 2), wyjąć dyszę rozpylającą (rys. 12/poz. 1). Wymienić na nową. Złożyć postępując odrotnie.

Firma KWAZAR CORPORATION Sp. z o.o. zastrzega sobie prawo do zmiany składu i budowy wyrobu.

PL
EN
DE
RU

**DEKLARACJA ZGODNOŚCI WE
NR 1/NEPTUNE / 2020**

1. Nazwa i adres kontaktowy producenta:

KWAZAR CORPORATION Sp. z o.o.
ul. Chełmońskiego 144, 96-313 Jaktorów

2. Nazwisko i adres osoby mającej miejsce zamieszkania na terytorium państwa członkowskiego Unii Europejskiej upoważnionej do przygotowania dokumentacji technicznej:

Wojciech Gruszka
KWAZAR CORPORATION Sp. z o.o.
ul. Chełmońskiego 144, 96-313 Jaktorów

3. Nazwa produktu: OPRYSKIWACZ PLECAKOWY Z NAPĘDEM DŹWIGNIOWYM NEPTUNE 15

4. Rok nadania oznakowania CE: 2015

5. Funkcja opryskiwacza:

Opryskiwacz plecakowy z napędem dźwigniowym Neptune 15 przeznaczony jest do stosowania środków ochrony roślin w rozumieniu art. 2 ust. 1 rozporządzenia Parlamentu Europejskiego i Rady (WE) nr 1107/2009 z dnia 21 października 2009r. dotyczącego wprowadzania do obrotu środków ochrony roślin i uchylającego dyrektywy Rady 79/117/EWG i 91/414/EWG (Dz. Urz. UE L 309 z 24.11.2009). Ponadto może być używany do zraszania wodą lub nawożenia nawozami płynnymi.

6. Niniejszym oświadczam, że wyrób opisany powyżej spełnia wszystkie odpowiednie wymagania:

- Dyrektywy 2009/127/WE Parlamentu Europejskiego i Rady Europejskiej z dnia 21.10.2009 r. w sprawie maszyn do stosowania pestycydów,
- Rozporządzenia Ministra Gospodarki z dnia 13.06.2011 r., (Dz. U. Nr 12, poz. 701),
- Norm zharmonizowanych:
 - a. PN-EN ISO 19932-1:2014
 - b. PN-EN ISO 19932-2:2014
 - c. PN-EN ISO 12100:2012
 - d. PN-EN ISO 13857:2010
- Norm:
 - a. PN-EN ISO 3600:1998
 - b. PN-EN ISO 11684:1998

Jednostka notyfikowana Instytut Technologiczno-Przyrodniczy o zarejestrowanym numerze identyfikacyjnym NB 1459 przeprowadziła w ramach systemu oceny zgodności wstępną inspekcję zakładu, i wydała Certyfikat Zgodności NR EC/01/2020/NA. Jednostka Certyfikująca Wyroby posiada akredytację PCA o Nr AC 006.

Tożsamość i podpis osoby upoważnionej do sporządzenia deklaracji zgodności w imieniu producenta:

PEŁNOMOCNIK
ds. Systemu Zarządzania
Jakością

Wojciech Gruszka

Budy Grzybek, 20.01.2020

"KWAZAR CORPORATION" Sp. z o.o.
Budy Grzybek, ul. Chełmońskiego 144
96-313 JAKTORÓW
NIP 529-164-57-08, regon: 017426562
tel. 46 856-40-30

PL

EN

DE

RU



THIS INSTRUCTION MANUAL IS AN INTEGRAL PART OF THE SPRAYER'S EQUIPMENT AND INCLUDES A WARRANTY CARD. IT ALSO CONTAINS AN EC DECLARATION OF CONFORMITY.

Thank you for purchasing a Kwazar device and congratulations on making a good choice. This product has been designed and manufactured to meet your high operation and quality requirements. We hope that it will meet your expectations. Please read this Instruction Manual before using it for the first time.

PACKAGE CONTENTS:

1. Complete Neptune 15 with handle assembly with pressure gauge, filter and hose
2. Adjustable 1.2 m lance with nozzle
3. Drive lever
4. Hip belt
5. Spare parts set with container with silicone oil (PZH: HK/B/1621/01/2010)
6. Instruction Manual for the sprayer with warranty card and EC declaration of conformity

KWAZAR CORPORATION Sp. z o.o. reserves the right to change the equipment of the product.

LIST OF SPARE PARTS

- | | |
|---------------------------------------|-------|
| 1. O-ring 10.3x2.4 | 1 pc |
| 2. Trapezoidal o-ring | 2 pcs |
| 3. Slotted nozzle, red (1.6 l/min) | 1 pc |
| 4. Kwazar spray nozzle (0.4 l/min) | 1 pc |
| 5. Special pin | 1 pc |
| 6. Valve cap | 1 pc |
| 7. Belt pin | 2 pcs |
| 8. Containers with silicone oil, 5 ml | 1 pcs |

PL

EN

DE

RU

IT IS FORBIDDEN TO LEAVE OR STORE THE SPRAYER WITH PRESSURE IN THE PRESSURE TANK INSIDE THE MAIN TANK

IT IS FORBIDDEN TO STORE THE SPRAY LIQUID IN THE MAIN TANK AND THE PRESSURE TANK

THE MAXIMUM TEMPERATURE OF THE SPRAY LIQUID MUST NOT EXCEED 40°C

A Certificate of Conformity No. EC/005/04 was issued for the sprayer by the IBMER ZJN Warsaw Products Certification Body.

INTENDED USE

Lever-operated knapsack sprayer Neptune 15 is intended for the use of plant protection products within the meaning of Article 2(1) of Regulation (EC) No. 1107/2009 of the European Parliament and of the Council of 21 October 2009 concerning the placing of plant protection products on the market and repealing Council Directives 79/117/EEC and 91/414/EEC (Official Journal of the EU L 309 of 24 November 2009). Moreover, it can be used for water spraying or liquid fertilization. The Neptune 15 is perfect for enclosed spaces, greenhouses, wherever diesel-powered equipment cannot be used.

The device is equipped with NBR and FPM seals.

The availability of different chemicals on the market imposes on the user the need to test the sprayer with the target agent. KWAZAR CORPORATION Sp. z o.o. does not ensure universality of the device.

GENERAL SAFETY PRINCIPLES

1. Read this Instruction Manual before using the device.
2. Observe the general principles and OHS regulations.
3. It is forbidden to store the sprayer with the pressurised pressure tank.
4. Children, pregnant women, intoxicated persons and under the influence of concentration-limiting measures are forbidden to use the sprayer.
5. It is forbidden to work with a defective sprayer, a defective safety valve and/or a leak.
6. Eating, drinking and smoking of tobacco and e-cigarettes is not permitted when working with harmful agents.
7. Protect your eyes (glasses), respiratory tract (mask) and skin (protective clothing, headgear, gloves and shoes) during work and during preparation for work.
8. Chemical agents must be prepared and used in accordance with manufacturer's recommendations.
9. When using **suspension solutions, the suspension must not be allowed to settle on the bottom of the tank**. Use all of the spray liquid, then rinse the tank and the sprayer hydraulic system thoroughly. Leaving a suspension in the sprayer can damage the pump.
10. The spraying liquid must be prepared in a vessel designed for this purpose.
11. The spraying liquid should not be released to open waters.
12. It is forbidden to use agents which may cause explosion, corrosive or flammable substances.
13. Work with chemical agents in confined spaces should be carried out with at least two people.
14. Dilute any residual spraying liquid and use it on previously sprayed surfaces.
15. After work, the sprayer must be emptied and cleaned with clean water.
16. The sprayer is not intended for storing the spray liquid.
17. Wash thoroughly after working with harmful chemical agents.
18. Keep the sprayer, its equipment, packaging and chemical agents out of reach of children.
19. Store the sprayer and its equipment in a dry place.
20. Clean the handle filter and the tank bottom filter periodically.
21. If the sprayer is not suitable for further use, clean it and return it to a waste disposal facility.
22. Do not unscrew the maintenance cap (Fig. 1/item 7). It is used only for service purposes.
23. It is forbidden to make any structural changes to the sprayer.
24. It is recommended that the User place the name of the chemical agent used on the device. The stickers included in the equipment can be used for this purpose. It is recommended to stick the label on the tank.
25. When renting a device, always rent it in good working order, accompanied by this Instruction Manual.
26. Due to the contact of the sprayer with chemical agents, exposure to weather conditions and the ageing process, it is recommended to replace the sprayer with a new one 6 years after purchase.



PL

EN

DE

RU

PREPARING THE DEVICE FOR OPERATION

ATTACHING THE HIP BELT

Push the hip belt ends (Fig. 2/pos. 1) through the holes in the tank (Fig. 2/pos. 2). Insert the belt pins into the ends of the hip belt (Fig. 3/item 1) found in the spare parts bag.

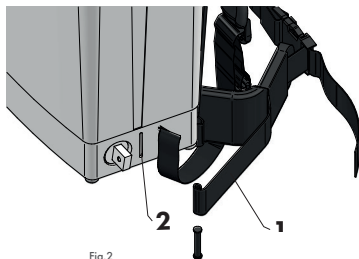


Fig.2

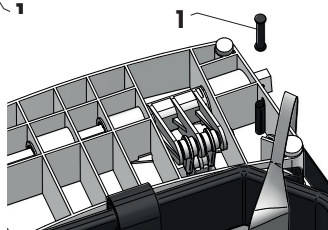


Fig.3

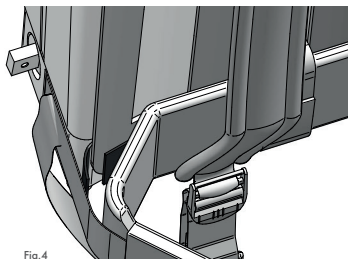


Fig.4

Guide the ends of the belt through the spacer and fasten with Velcro.

PL

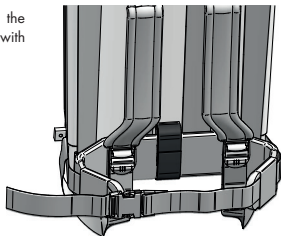
EN

DE

RU

Insert the strap in the centre of the hip belt twice through the spacer starting from the top. Fasten the end of the strap with a Velcro fastener.

Fig.5



Install the lever (Fig. 6/item 1) by tapping the lever on the connector (Fig. 6/item 2), until the holes on the lever and on the flat bar are aligned. Slide the pin in from above (Fig. 6/item 3).

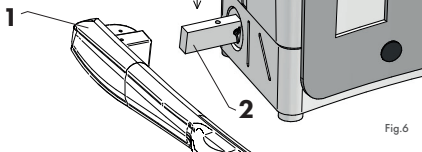


Fig.6

CAUTION: The lever is not ready for use immediately after removing the device from the packaging.

Check that the piston valve body (Fig. 7/item 2) is equipped with an O-ring (Fig. 7/item 3) and connect it with the lance (Fig. 7/item 1) by screwing in to obtain a tight connection.

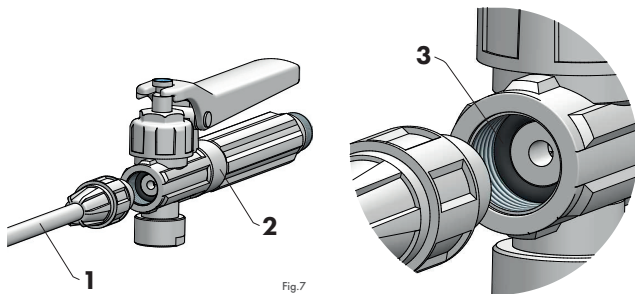


Fig.7

PL

EN

DE

RU

SPRAYER OPERATION

Place the assembled sprayer on a flat surface.
Unscrew the filling unit safety cap (Fig. 8/item 1).

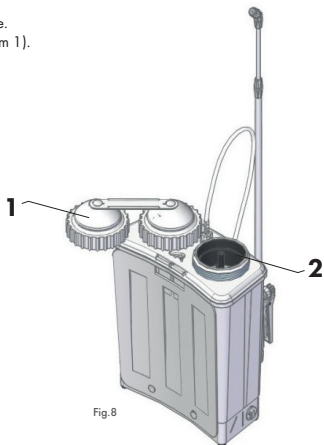


Fig.8

Pour the previously prepared spraying liquid through the strainer underneath (Fig. 8/item 2). Any dirt which may have found its way into the strainer should be discarded. Screw on filling unit safety cap. The strainer can remain under the cap. Move the sprayer to the workplace. Now you can put the sprayer on your back and adjust the straps. **Lift the sprayer by the straps without the safety buckle.** Adjust and fasten the hip belt. Point the lance spray tip at the spray area and begin spraying by using the lever on the lance handle (Fig. 11/item 2). Spray in the direction of the wind.

The lance can be extended to 1.2 m if required. To do this, loosen the conical nut (Fig. 9/item 1), slide out the adjustable part of the lance (Fig. 9/item 2) to obtain the desired length (max. 0.54 m) and tighten the conical nut (Fig. 9/item 1).

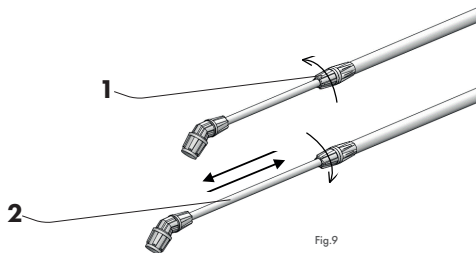


Fig.9

OPERATING PRESSURE ADJUSTMENT

The pressure switch is located on the top of the sprayer. Sprayer operation at 1.3 bar (Fig. 10a). Sprayer operation at 3 bar (Fig. 10b).

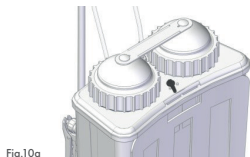


Fig.10a

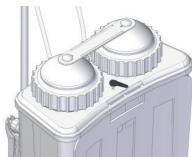
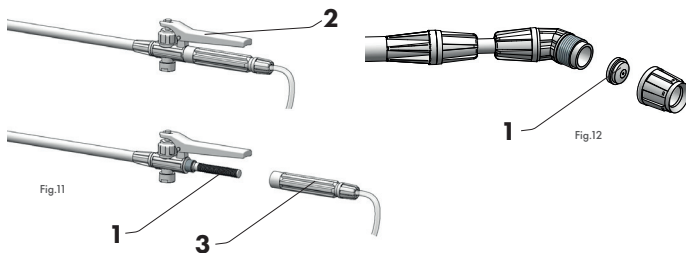


Fig.10b

STORAGE AND MAINTENANCE

After each use, rinse the sprayer system thoroughly with clean water. Dilute the remaining spraying liquid in the tank with water (approx. 2 litres) and then rinse the sprayer system by activating pumping until the tank is empty. It is best to repeat the washing process up to 3 times. Rinse the strainer too.

The filter (Fig. 11/item 1) located in the lance handle (Fig. 11/item 3) and the nozzle (Fig. 12/item 1) at the end of the lance (Fig. 1/item 7) should be cleaned periodically or before any extended period without operation.



The same applies to the filter at the bottom of the main tank (Fig. 14/item 2). The filter can be accessed by unscrewing the filling unit safety cap (Fig. 1/item 3). The filter is located at the bottom of the tank.

The sprayer should be stored **WITHOUT PRESSURE IN THE PRESSURE TANK** at +5°C to +35°C in shaded and dry places, away from heaters and out of reach of children. The device may be transported holding it by the straps (Fig. 1/item 2) or by the transport handle on top of the device (Fig. 1/item 6).

De-pressurising the pressure tank:

1. Point the tip of the lance at the previously sprayed surface.
2. Press the lever (Fig. 11/item 2) and start spraying.
3. Continue spraying until no spraying liquid or pressure is emitted from the lance tip.

PL

EN

DE

RU

INSTRUCTION MANUAL

The moving parts and seals should be periodically lubricated with silicone oil (Fig. 13a/items 1, 2 and 3), as well as the O-ring under the filling unit safety cap (Fig. 1/item 3), the trapezoidal O-ring in the lance length adjuster (Fig. 13b/item 1) and the O-ring on the pump piston (Fig. 14/pos. 1). Oil included in the set.

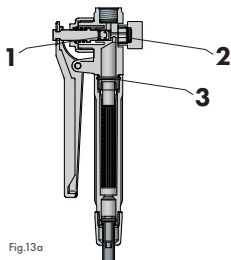


Fig.13a



Fig.13b

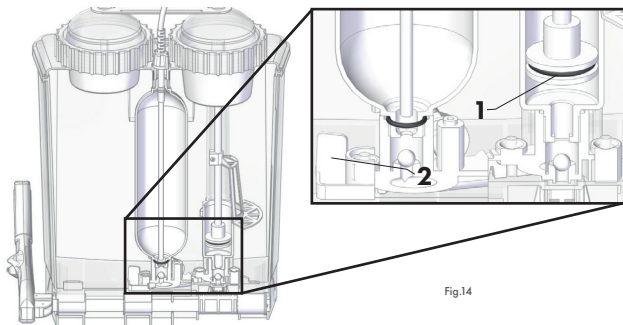


Fig.14

RESIDUAL RISK

Although KWAZAR CORPORATION Sp. z o.o. assumes the responsibility for the device design and structure in order to eliminate hazards, some risks ensuing during operation are inevitable. Residual risk results from the erroneous behaviour of the operator.

The following prohibited actions cause the highest level of risk:

- not adhering to the safety rules described in this Instruction Manual,
- operating the device against the intended use described in this Instruction Manual;
- introducing arbitrary modifications.

When specifying the residual risks the product is assumed to be a device which was designed and manufactured state-of-the-art in the year of its manufacture.

HAZARDS

Due to being a pressure-operated device, the sprayer poses the following additional hazards:

1. damage to soft tissue caused by the spraying liquid jet,
2. spraying liquid burns,
3. spraying fluid poisoning.

WARRANTY CARD – WARRANTY CONDITIONS

1. The rights under the warranty granted will be exercised only upon presentation by the claimant of a valid warranty card and a legible rating plate on the sprayer's tank.
2. The warranty is granted for a period of 24 months from the date of purchase, but not more than 36 months from the date of manufacture. This period is not relevant for commercial applications.
3. For commercial applications, the warranty is for a period of 12 months from the date of purchase, but not more than 24 months from the date of manufacture.
4. The warranty for the tank is granted for a period of 72 months for commercial and non-commercial applications.
5. The repair will be done within 14 days from the date of delivery of the device for repair to the Authorised Service Centre or directly to the manufacturer.
6. The warranty shall expire in the event of any modifications made by the user.
7. All repairs of the sprayer carried out by the user should be done using original parts of KWAZAR CORPORATION Sp. z o.o., including seals and accessories.
8. The warranty does not cover seals as parts which are subject to natural wear.
9. The warranty does not cover damage caused by improper use: use, storage and maintenance not in accordance with this Instruction Manual; mechanical damage.
10. In case of returning the product, the buyer is obliged to deliver a clean and complete product without any traces of use together with its full equipment.
11. The warranty covers products purchased and located in the territory of the Republic of Poland.
12. The warranty does not exclude, limit or suspend the rights of the buyer arising from the non-conformity of the goods with the agreement.

SPARE PARTS AND ACCESSORIES

Spare parts and accessories are available for the sprayer. For more information visit the website www.kwazar.com.pl and the online store www.sklep.kwazar.com.pl

WARRANTY REPAIRS AND SERVICE

KWAZAR CORPORATION Sp. z o.o. provides full warranty and post-warranty service.

1. The sprayer submitted for repair (regardless of the reason) must be clean - free of spraying liquid residues.
2. The condition for warranty repair is that the completed warranty card and proof of purchase are delivered with the sprayer.
3. Warranty and post-warranty repairs are carried out in the company's headquarters and in KWAZAR Authorised Service Centres - the list of centres is available at www.kwazar.com.pl in the SERVICE tab.

PL

EN

DE

RU

TROUBLESHOOTING

Always release the pressure from the pressure tank before carrying out any repair work!!!

SYMPTOMS	REASON	COUNTERACTION
Poor pressure at the outlet of the lance.	Clogged filter (Fig. 11/item 1) in the lance handle.	Unscrew the handle (Fig. 11/item 2) from the piston valve, remove the filter (Fig. 11/item 1), rinse the inside under running water. Assemble in reverse order.
	Clogged spray nozzle (Fig. 12/item 1).	Unscrew the lance tip cap (Fig. 12/item. 2), remove and disassemble the spray nozzle (Fig. 12/item 1) and rinse under running water. Assemble in reverse order.
Irregular spraying.	Defective spray nozzle (Fig. 12/item 1).	Unscrew the lance tip cap (Fig. 12/item. 2), remove the spray nozzle (Fig. 12/item 1). Replace with a new one. Assemble in reverse order.

PL

EN

DE

RU

Firma KWAZAR CORPORATION Sp. z o.o. zastrzega sobie prawo do zmiany składu i budowy wyrobu.

**EC DECLARATION OF CONFORMITY
NO. 1/NEPTUNE/2020**

1. Manufacturer name and contact address:

KWAZAR CORPORATION Sp. z o.o.
ul. Chełmońskiego 144, 96-313 Jaktorów

2. Name and address of a person residing in the territory of a Member State of the European Union authorised to prepare the technical documentation:

Wojciech Gruszka
KWAZAR CORPORATION Sp. z o.o.
ul. Chełmońskiego 144, 96-313 Jaktorów

3. Product name: NEPTUNE 15 LEVER-OPERATED KNAPSACK SPRAYER

4. CE marking year: 2015

5. Sprayer function:

Lever-operated knapsack sprayer Neptune 15 is intended for the use of plant protection products within the meaning of Article 2(1) of Regulation (EC) No. 1107/2009 of the European Parliament and of the Council of 21 October 2009 concerning the placing of plant protection products on the market and repealing Council Directives 79/117/EEC and 91/414/EEC (Official Journal of the EU L 309 of 24 November 2009). Moreover, it can be used for water spraying or liquid fertilization.

6. I hereby declare that the product described above meets all relevant requirements:

- Directive 2009/127/EC of the European Parliament and of the Council of 21/10/2009 with regard to machinery for pesticide application;
- Regulation of the Minister of Economy of 13/06/2011, (Journal of Laws, No. 124, item 701);
- Harmonised standards:
 - a. PN-EN ISO 19932-1:2014
 - b. PN-EN ISO 19932-2:2014
 - c. PN-EN ISO 12100:2012
 - d. PN-EN ISO 13857:2010
- Standards:
 - a. PN-EN ISO 3600:1998
 - b. PN-EN ISO 11684:1998

Notified Body University of Technology and Life Sciences with the registered identification number NB 1459 has conducted the initial inspection of the plant within the conformity assessment system and has issued the Certificate of Conformity No. EC/01/2020/NA. Product Certification Body is accredited by PCA with AC 006.

The identity and signature of the person authorised to draw up the declaration of conformity on behalf of the manufacturer:

PEŁNOMOCNIK
ds. Systemu Zarządzania
Jakością

Wojciech Gruszka

Budy Grzybek, 20.01.2020

"KWAZAR CORPORATION" Sp. z o.o.
Budy Grzybek, ul. Chełmońskiego 144
96-313 JAKTORÓW
NIP 529-164-57-08, region 017426562
tel. 46 856-40-30

PL

EN

DE

RU

DE

DIESE BEDIENUNGSANLEITUNG IST EIN INTEGRALER BESTANDTEIL DES RÜCKENSPRÜHERS UND ENTHÄLT EINE GARANTIEKARTE. SIE ENTHÄLT AUCH EINE EG-KONFORMITÄTSERKLÄRUNG.

Vielen Dank für den Kauf des Gerätes der Marke Kwazar und herzlichen Glückwunsch zu Ihrer guten Wahl. Dieses Produkt wurde entwickelt und hergestellt, um Ihren hohen Nutzungs- und Qualitätsanforderungen gerecht zu werden. Wir hoffen, dass es Ihren Erwartungen entspricht. Bitte lesen Sie diese Bedienungsanleitung sorgfältig durch, bevor Sie das Gerät zum ersten Mal benutzen.

INHALT DER VERPACKUNG:

1. Kompletter Rückensprüher Neptune 15 mit Griffenheit mit Manometer, Filter und Schlauch
2. Teleskoplanze 1,2 m mit Düse
3. Antriebshebel
4. Hüftgurt
5. Ersatzteilset mit Behälter mit Silikonöl (Hygienezertifikat PZH: HK/B/1621/01/2010)
6. Bedienungsanleitung für Rückensprüher mit Garantiekarte und EG-Konformitätserklärung

Die Firma KWAZAR CORPORATION Sp. z o.o. behält sich das Recht vor, die Ausstattung des Produktes zu ändern.

ERSATZTEILLISTE

- | | |
|---------------------------------|---------|
| 1. O-Ring 10,3x2,4 | 1 Stück |
| 2. O-Ring trapezförmig | 2 Stück |
| 3. Schlitzdüse rot (1,6 l/min) | 1 Stück |
| 4. Sprühdüse Kwazar (0,4 l/min) | 1 Stück |
| 5. Spezialsplint | 1 Stück |
| 6. Ventilmutter | 1 Stück |
| 7. Gürtelstift | 2 Stück |
| 8. Behälter mit Silikonöl 5 ml | 1 Stück |

PL

EN

DE

RU

ES IST VERBOTEN, DEN RÜCKENSPRÜHER MIT UNTER DRUCK STEHENDEM DRUCKBEHÄLTER IM HAUPTBEHÄLTER ZU LASSEN ODER ZU LAGERN

ES IST VERBOTEN, DAS ARBEITSMEDIUM IM HAUPTBEHÄLTER UND IM DRUCKBEHÄLTER AUFZUBEWAHREN.

DIE MAXIMALE TEMPERATUR DES ARBEITSMEDIUMS DARF 40°C NICHT ÜBERSCHREITEN.

Für den Rückensprüher wurde eine Konformitätsbescheinigung Nr. EC/005/04 von der Produktzertifizierungsstelle IBMER ZJN Warszawa ausgestellt

BESTIMMUNG

Der Rucksacksprüher mit Hebelantrieb Neptune 15 ist zum Einsatz von Pflanzenschutzmitteln im Sinne von Artikel 2, Absatz 1 der Verordnung (EG) Nr. 1107/2009 des Europäischen Parlaments und des Rates vom 21. Oktober 2009 über das Inverkehrbringen von Pflanzenschutzmitteln und zur Aufhebung der Richtlinien 79/117/EWG und 91/414/EWG des Rates (Amtsblatt der EU L 309 vom 24.11.2009) bestimmt. Darüber hinaus kann er zum Besprengen mit Wasser oder zum Düngen mit Flüssigdüngemitteln eingesetzt werden. Der Rückensprüher Neptune 15 ist ideal für geschlossene Räume, Gewächshäuser und überall dort, wo dieselbetriebene Geräte nicht eingesetzt werden können. Das Gerät ist mit Dichtungen aus NBR und FPM ausgestattet.

Die Verfügbarkeit verschiedener Chemikalien auf dem Markt erfordert, dass der Benutzer den Rückensprüher mit dem Soll-Medium testen soll. KWAZAR CORPORATION Sp. z o.o. gewährleistet nicht die Universalität des Gerätes.

ALLGEMEINE SICHERHEITSHINWEISE

1. Sie vor Beginn der Arbeit diese Bedienungsanleitung durch.
2. Während der Arbeit sind die allgemeinen Arbeitsschutzregeln und Arbeitsschutzvorschriften zu beachten.
3. Es ist verboten, den Rückensprüher mit einem unter Druck stehenden Druckbehälter zu lagern.
4. Kinder, Schwangere, Personen unter dem Einfluss von Alkohol oder konzentrationsbegrenzenden Mitteln dürfen den Rückensprüher nicht benutzen.
5. Es ist verboten, mit einem defekten oder undichten Rückensprüher oder einem defekten oder undichten Sicherheitsventil zu arbeiten.
6. Das Essen, Trinken und Rauchen von Tabak und E-Zigaretten ist bei der Arbeit mit Schadstoffen nicht erlaubt.
7. Schützen Sie Ihre Augen (Brille), die Atemwege (Maske) und die Haut (Schutzkleidung, Kopfbedeckung, Handschuhe und Schuhe) während der Arbeit und während der Vorbereitung für die Arbeit.
8. Chemikalien sollten gemäß den Anweisungen des Herstellers vorbereitet und verwendet werden.
9. Bei der Verwendung von Suspensionen **darf sich die Suspension nicht auf dem Boden des Behälters absetzen**. Verwenden Sie das gesamte Arbeitsmedium und spülen Sie dann den Behälter und die Hydraulik des Rückensprühers gründlich ab. Das Belassen einer Suspension im Rückensprüher kann die Pumpe beschädigen.
10. Das Arbeitsmedium muss in einem dafür vorgesehenen Behälter vorbereitet werden.
11. Das Arbeitsmedium darf nicht in das offene Gewässer gelangen.
12. Es ist verboten, explosive, ätzende oder brennbare Stoffen zu verwenden.
13. Arbeiten mit Chemikalien in geschlossenen Räumen sollten in Begleitung von mindestens zwei Personen durchgeführt werden.
14. Die Reste des Arbeitsmediums sind zu verdünnen und auf zuvor besprühten Flächen zu verwenden.
15. Nach Beendigung der Arbeiten sollte der Rückensprüher entleert und mit sauberem Wasser gewaschen werden.
16. Der Rückensprüher dient nicht zur Aufbewahrung des Arbeitsmediums.
17. Waschen Sie sich gründlich nach der Arbeit mit schädlichen Chemikalien.
18. Bewahren Sie den Rückensprüher, seine Ausrüstung und Verpackung sowie Chemikalien außerhalb der Reichweite von Kindern auf.
19. Bewahren Sie den Rückensprüher und seine Ausrüstung an einem trockenen Ort auf.
20. Reinigen Sie den Filter im Griff und am Boden des Behälters regelmäßig.
21. Waschen Sie den Rückensprüher, wenn er nicht für die weitere Verwendung geeignet ist, und geben Sie ihn bei einer Entsorgungsstelle ab.
22. Der Wartungsverschluss (Abb. 1/Pos. 7) darf nicht abgeschraubt werden. Er dient nur zu Wartungszwecken.
23. Es ist verboten, Änderungen an der Konstruktion des Rückensprühers vorzunehmen.
24. Es wird empfohlen, dass der Benutzer den Namen der verwendeten Chemikalie auf dem Gerät angibt. Zu diesem Zweck können die mit dem Gerät mitgelieferten Aufkleber verwendet werden. Es wird empfohlen, den beschriebenen Aufkleber auf den Behälter zu kleben.
25. Bei einer Verleihung des Gerätes ist dieses immer in einwandfreiem Zustand und mit dieser Bedienungsanleitung zu übergeben.
26. Aufgrund des Kontaktes des Rückensprühers mit Chemikalien, der Belastung durch Witterungseinflüsse und des Alterungsprozesses wird empfohlen, den Rückensprüher nach 6 Jahren nach dem Kauf durch einen neuen zu ersetzen.



PL

EN

DE

RU

VORBEREITUNG FÜR DIE ARBEIT

BEFESTIGUNG DES HÜFTGURTES

Führen Sie die Enden des Hüftgurtes (Abb. 2/Pos. 1) durch die Löcher im Behälter (Abb. 2/Pos. 2). Stecken Sie die Splinte des Gurtes (Abb. 3/Pos. 1), die sich im Ersatzteilbeutel befinden, in die Enden des Hüftgurtes.

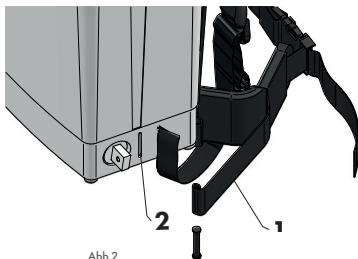


Abb.2

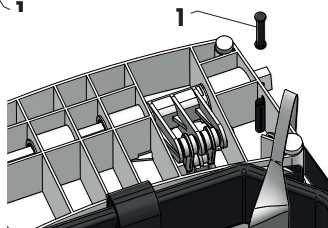


Abb.3

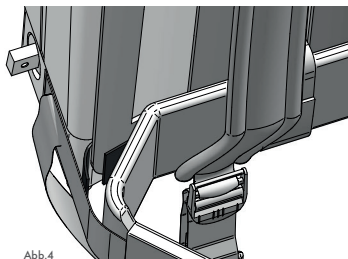


Abb.4

Führen Sie die Enden des Gurtes durch den Abstandshalter und befestigen Sie sie mit einem Klettverschluss.

PL

EN

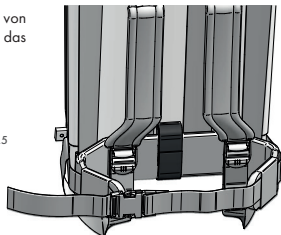
DE

RU

BEDIENUNGSANLEITUNG

Legen Sie den Gurt in der Mitte des Hüftgurtes zweimal von oben beginnend durch den Abstandhalter. Befestigen Sie das Ende des Gurtes mit einem Klettverschluss.

Abb.5



Montieren Sie den Hebel (Abb. 6/Pos. 1), indem Sie den Hebel auf das Verbindungsstück (Abb. 6 2) setzen, bis die Löcher am Hebel und am Flacheisen übereinstimmen. Stecken Sie den Splint von oben ein (Abb. 6/Pos. 3).

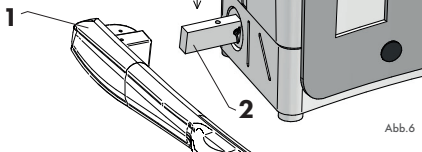


Abb.6

ACHTUNG: Der Hebel ist nicht sofort nach dem Entfernen des Gerätes aus der Verpackung einsatzbereit.

Überprüfen Sie, ob ein O-Ring (Abb. 7/Pos. 3) im Gehäuse des Kolbenventils (Abb. 2/Pos. 2) vorhanden ist und verbinden Sie ihn mit der Lanze (Abb. 7/Pos. 1) durch Eindrehen, um eine feste Verbindung zu erhalten.

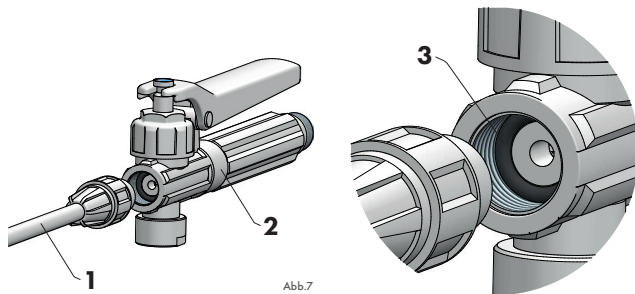
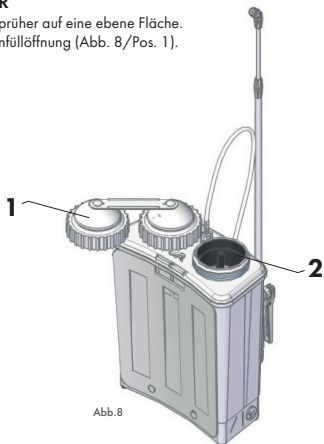


Abb.7

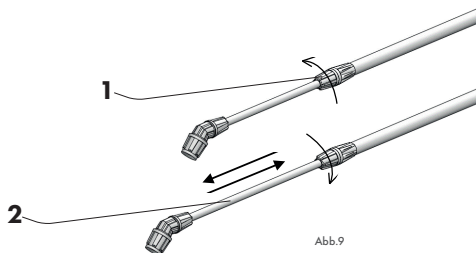
ARBEIT MIT DEM RÜCKENSPRÜHER

Stellen Sie den zusammengebauten Rückensprüher auf eine ebene Fläche. Lösen Sie den Sicherheitsverschluss für die Einfüllöffnung (Abb. 8/Pos. 1).



Gießen Sie das zuvor vorbereitete Arbeitsmedium durch das darunterliegende Sieb (Abb. 8/Pos. 2). Der in das Sieb eingedrungene Schmutz sollte entfernt werden. Schrauben Sie den Sicherheitsverschluss auf. Bringen Sie den Rückensprüher an den Arbeitsplatz. Jetzt können Sie den Rückensprüher auf den Rücken legen und die Schultergurte einstellen. **Heben Sie den Rückensprüher am Gurt ohne die Sicherheitschnalle an.** Stellen Sie den Hüftgurt ein und schließen Sie ihn. Richten Sie die Lanzenspitze auf den Sprühbereich und betätigen Sie den Hebel am Lanzengriff (Abb. 11/Pos. 2). Beachten Sie die Windrichtung und sprühen Sie immer mit dem Wind.

Die Lanze kann bei Bedarf auf eine Länge von 1,2 m verlängert werden. Dazu lösen Sie die Konusmutter (Abb. 9/Pos. 1), ziehen Sie den Teleskopteil der Lanze (Abb. 9/Pos. 2) auf die gewünschte Länge (max. 0,54 m) heraus und ziehen Sie die Konusmutter an (Abb. 9/Pos. 1).



REGELUNG DES BETRIEBSDRUCKS

Der Druckschalter befindet sich auf der Oberseite des Rückensprühers. Betrieb des Rückensprühers bei einem Druck von 1,3 bar (Abb. 10a). Betrieb des Rückensprühers bei einem Druck von 3 bar (Abb. 10b).



Abb.10a

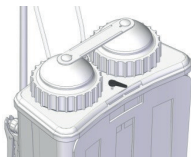


Abb.10b

AUFBEWAHRUNG UND WARTUNG

Spülen Sie das System des Rückensprühers nach jedem Gebrauch gründlich mit sauberem Wasser ab. Verdünnen Sie Reste des Arbeitsmediums im Behälter mit Wasser (in einer Menge von ca. 2 Litern) und spülen Sie dann das System des Rückensprühers durch Pumpen bis zur Entleerung des Behälters ab. Wiederholen Sie den Waschvorgang bis zu 3 Mal. Spülen Sie auch das Sieb ab.

Der Filter (Abb. 11/Pos. 1) im Griff der Lanze (Abb. 11/Pos. 3) und die Düse (Abb. 12/Pos. 1) am Ende der Lanze (Abb. 1/Pos. 7) sollten regelmäßig oder vor jedem längeren Stillstand gereinigt werden.

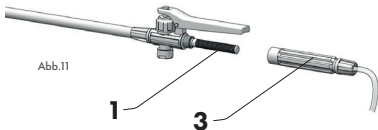
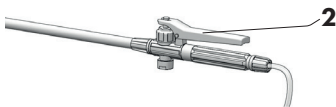


Abb.11

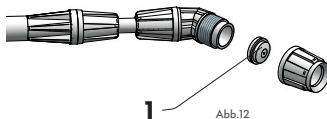


Abb.12

Gleiches gilt für den Filter am Boden des Hauptbehälters (Abb. 14/Pos. 2). Der Filter ist durch Lösen des Sicherheitsverschlusses für die Einfüllöffnung zugänglich (Abb. 1/Pos. 3). Der Filter befindet sich am Boden des Behälters.

Der Rückensprüher sollte **OHNE DRUCK IM DRUCKBEHÄLTER** bei einer Temperatur zwischen +5°C und +35°C an schattigen Orten, fernab von Heizgeräten und außerhalb der Reichweite von Kindern gelagert werden. Das Gerät kann mit den Schultergurten (Abb. 1/Pos. 2) oder mit dem Transportgriff an der Oberseite des Gerätes (Abb. 1/Pos. 6) transportiert werden.

Druck aus einem Druckbehälter ablassen:

1. Richten Sie die Lanzenspitze auf die zuvor besprühte Fläche.
2. Drücken Sie den Hebel (Abb. 11/Pos. 2), um mit dem Sprühen zu beginnen.
3. Sie weiter, bis das Arbeitsmedium nicht mehr aus der Lanzenspitze läuft oder das Geräusch des entweichenden Drucks aufhört.

BEDIENUNGSANLEITUNG

Bewegliche Teile und Dichtungen (Abb. 13a/Pos. 1, 2 und 3), der O-Ring unter dem Sicherheitsverschluss für die Einfüllöffnung (Abb. 1/Pos. 3), der trapezförmige O-Ring im Längenregler der Teleskoplanze (Abb. 13b/Pos. 1), der O-Ring am Pumpenkolben (Abb. 14/Pos. 1) sollten regelmäßig mit Silikonöl geschmiert werden. Silikonöl ist im Set enthalten.

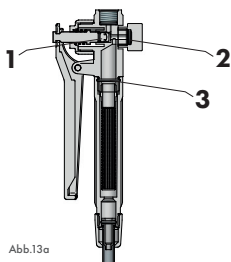


Abb.13a



Abb.13b

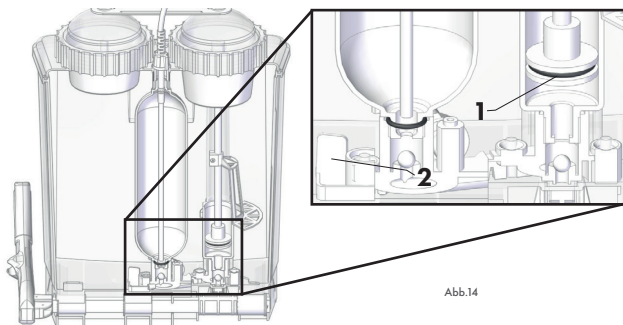


Abb.14

RESTRISIKO

Trotz der Tatsache, dass die Firma KWAZAR CORPORATION Sp. z o.o. die Verantwortung für das Design und die Konstruktion des Gerätes übernimmt, um mögliche Gefahren zu beseitigen, sind bestimmte Risiken beim Betrieb unvermeidlich. Das Restrisiko ergibt sich aus dem falschen Verhalten des Benutzers.

Die größte Gefahr besteht dann, wenn die folgenden verbotenen Tätigkeiten ausgeführt werden:

- Nichteinhaltung der in dieser Bedienungsanleitung beschriebenen Sicherheitshinweise,
- Verwendung des Gerätes für andere als die in dieser Bedienungsanleitung angegebenen Zwecke,
- eigenmächtiges Vornehmen von Modifikationen.

Bei der Darstellung des Restrisikos gilt das Produkt als ein Gerät, das zum Zeitpunkt seiner Herstellung nach dem aktuellen Stand der Technik konstruiert und hergestellt wurde.

GEFAHREN

Der Rückensprüher als Druckgerät schafft eine zusätzliche Gefahr in Form von:

1. Beschädigung von Weichgewebe durch den Strahl des Arbeitsmediums
2. Verbrennung mit dem Arbeitsmedium
3. Vergiftung durch das Arbeitsmedium

GARANTIEKARTE – GARANTIEBEDINGUNGEN

1. Die Rechte aus der gewährten Garantie werden nur ausgeübt, wenn der Reklamierende eine gültige Garantiekarte und ein lesbares Typenschild am Behälter des Rückensprühers vorlegt.
2. Die Garantie wird für einen Zeitraum von 24 Monaten ab Kaufdatum gewährt, jedoch nicht mehr als 36 Monate ab Herstellungsdatum. Für gewerbliche Anwendungen ist dieser Zeitraum nicht relevant.
3. Bei gewerblichen Anwendungen gilt die Garantie für einen Zeitraum von 12 Monaten ab Kaufdatum, jedoch nicht mehr als 24 Monate ab Herstellungsdatum.
4. Die Garantie auf den Behälter gilt für 72 Monate für gewerbliche und nicht gewerbliche Anwendungen.
5. Die Reparatur erfolgt innerhalb von 14 Tagen ab dem Datum der Lieferung des zu reparierenden Gerätes an die autorisierte Servicestelle oder direkt an den Hersteller.
6. Die Garantie erlischt im Falle von eigenmächtigen Modifikationen.
7. Für alle vom Benutzer selbst durchzuführenden Reparaturen am Rückensprüher sind die Originalteile der Firma KWAZAR CORPORATION Sp. z o.o., einschließlich Dichtungen und Zubehör, zu verwenden.
8. Die Garantie erstreckt sich nicht auf Dichtungen, die Verschleißteile darstellen.
9. Die Garantie erstreckt sich nicht auf Schäden, die durch unsachgemäßen und nicht bestimmungsgemäßen Gebrauch, unsachgemäße Lagerung und Wartung sowie durch mechanische Beschädigungen verursacht werden.
10. Im Falle der Rückgabe des Produktes ist der Käufer verpflichtet, ein sauberes und vollständiges Produkt ohne Gebrauchsspuren zusammen mit seiner gesamten Ausrüstung zu liefern.
11. Die Garantie erstreckt sich auf Produkte, die in der Republik Polen erworben wurden und sich auf dem Gebiet der Republik Polen befinden.
12. Die Rechte des Käufers, die sich aus der Nichtübereinstimmung der Ware mit dem Vertrag ergeben, werden durch diese Garantie für die verkauften Konsumgüter nicht ausgeschlossen, eingeschränkt oder ausgesetzt.

ERSATZTEILE UND ZUBEHÖR

Für den Rückensprüher sind Ersatzteile und Zubehör erhältlich. Weitere Informationen finden Sie unter www.kwazar.com.pl und im Online-Shop www.sklep.kwazar.com.pl

GARANTIEREPARATUREN UND SERVICE

Die Firma KWAZAR CORPORATION Sp. z o.o. bietet einen umfassenden Garantie- und Nachgarantieservice.

1. Der zur Reparatur eingereichte Rückensprüher (gleich aus welchem Grund) muss sauber und ohne Reste des Arbeitsmediums sein.
2. Voraussetzung für die Durchführung der Garantiereparatur ist die Vorlage der ausgefüllten Garantiekarte und des Kaufnachweises zusammen mit dem Rückensprüher.
3. Garantie- und Nachgarantiereparaturen werden am Sitz der Firma und in den autorisierten Servicestellen von KWAZAR durchgeführt. Die Liste der Servicestellen finden Sie unter www.kwazar.com.pl auf der Unterseite SERVICE.

STÖRUNGSBEHEBUNG

Lassen Sie den Druck aus dem Druckbehälter immer ab, bevor Sie Reparaturarbeiten durchführen!!!

STÖRUNG	URSACHE	ABHILFE
Schlechter Druck am Auslass der Lanze.	Verstopfter Filter (Abb. 11 / Pos. 1) im Lanzengriff.	Schrauben Sie den Griff (Abb. 11 / Pos. 2) vom Kolbenventil ab, entfernen Sie den Filter (Abb. 11 / Pos. 1) und spülen Sie ihn von innen unter fließendem Wasser ab. Die Montage erfolgt in umgekehrter Reihenfolge.
	Verstopfte Sprühdüse (Abb. 12 / Pos. 1).	Schrauben Sie die Mutter der Lanzenspitze ab (Abb. 12 / Pos. 2), nehmen Sie die Sprühdüse heraus und zerlegen Sie sie (Abb. 12 / Pos. 1) und spülen Sie sie unter fließendem Wasser ab. Die Montage erfolgt in umgekehrter Reihenfolge.
Unregelmäßiges Sprühen.	Beschädigte Sprühdüse (Abb. 12 / Pos. 1).	Schrauben Sie die Mutter der Lanzenspitze ab (Abb. 12 / Pos. 2), nehmen Sie die Sprühdüse heraus (Abb. 12 / Pos. 1). Ersetzen Sie sie durch eine neue. Die Montage erfolgt in umgekehrter Reihenfolge.

Die Firma KWAZAR CORPORATION Sp. z o.o. behält sich das Recht vor, die Zusammensetzung und Konstruktion des Produktes zu ändern.

EG-KONFORMITÄTserklärung
NR. 1/NEPTUNE/2020

1. Name und Kontaktanschrift des Herstellers:

KWAZAR CORPORATION Sp. z o.o.
ul. Chelmońskiego 144, 96-313 Jaktorów

2. Name und Anschrift einer Person mit Wohnsitz im Hoheitsgebiet eines Mitgliedstaates der Europäischen Union, die zur Erstellung der technischen Unterlagen berechtigt ist:

Wojciech Gruszka
KWAZAR CORPORATION Sp. z o.o.
ul. Chelmońskiego 144, 96-313 Jaktorów

3. Produktbezeichnung: RÜCKENSPRÜHER MIT HEBELANTRIEB NEPTUNE 15

4. Jahr der Erteilung der CE-Kennzeichnung: 2015

5. Funktion des Rückensprühers:

Der Rucksacksprüher mit Hebelantrieb Neptune 15 ist zum Einsatz von Pflanzenschutzmitteln im Sinne von Artikel 2, Absatz 1 der Verordnung (EG) Nr. 1107/2009 des Europäischen Parlaments und des Rates vom 21. Oktober 2009 über das Inverkehrbringen von Pflanzenschutzmitteln und zur Aufhebung der Richtlinien 79/117/EWG und 91/414/EWG des Rates (Amtsblatt der EU L 309 vom 24.11.2009) bestimmt. Darüber hinaus kann er zum Besprengen mit Wasser oder zum Düngen mit Flüssigdüngemitteln eingesetzt werden.

6. Hiermit erkläre ich, dass das oben beschriebene Produkt alle relevanten Anforderungen:

- der Richtlinie 2009/127/EG des Europäischen Parlaments und des Rates vom 21.10.2009 betreffend Maschinen zur Ausbringung von Pestiziden;
- der Verordnung des Wirtschaftsministers vom 13.06.2011 (Gesetzblatt Nr. 124, Pos. 701);
- der harmonisierten Normen:
 - a. PN-EN ISO 19932-1:2014
 - b. PN-EN ISO 19932-2:2014
 - c. PN-EN ISO 12100:2012
 - d. PN-EN ISO 13857:2010
- der Normen:
 - a. PN-EN ISO 3600:1998
 - b. PN-EN ISO 11684:1998

Die Notifizierte Stelle – das Technologisch-Naturwissenschaftliche Institut [Instytut Technologiczno-Przyrodniczy] mit der Identifikationsnummer NB 1459 – führte im Rahmen des Systems der Konformitätsbewertung eine Vorinspektion des Werks durch und stellte die Konformitätsbescheinigung Nr. EC/01/2020/NA aus. Die Produktzertifizierungsstelle besitzt die Akkreditierung des Polnischen Zentrums für Akkreditierung (PCA) mit der Nummer AC 006.

Die Identität und Unterschrift der Person, die befugt ist, die Konformitätserklärung im Namen des Herstellers auszustellen:

PEŁNOMOCNIK
ds. Systemu Zarządzania
Jakością

Wojciech Gruszka
Budy Grzybek, 20.01.2020

"KWAZAR CORPORATION" Sp. z o.o.
Budy Grzybek, ul. Chelmońskiego 144
96-313 JAKTORÓW
NIP 529-164-57-08, regon 017426562
tel. 46 856-40-30

PL
EN
DE
RU

Благодарим за покупку устройства марки Kwazar и поздравляем с хорошим выбором. Этот продукт спроектирован и изготовлен с мыслью о Ваших высоких эксплуатационных и качественных требованиях. Мы надеемся, что он оправдает Ваши ожидания. Просим ознакомиться с настоящим руководством перед первым использованием.

СОДЕРЖИМОЕ УПАКОВКИ:

1. Комплектный опрыскиватель Neptune 15, с комплектом рукоятки с манометром, фильтром и шлангом
2. Телескопическая распылительная трубка 1,2 м с форсункой
3. Приводной рычаг
4. Набедренный пояс
5. Комплект запасных частей с Флакон с силиконовым маслом (PZH: НК/В/ 1621/01/2010)
6. Руководство по обслуживанию опрыскивателя с гарантийным талоном и декларацией соответствия ЕС

Компания KWAZAR CORPORATION Sp. z o.o. оставляет за собой право изменить комплектацию изделия.

ПЕРЕЧЕНЬ ЗАПАСНЫХ ЧАСТЕЙ

- | | |
|---|-------|
| 1. Уплотнительное кольцо круглого сечения (O-ринг) 10,3 x 2,4 | 1 шт. |
| 2. Уплотнительное кольцо трапециевидного сечения | 2 шт. |
| 3. Красная щелевая форсунка (1,6 л/мин.) | 1 шт. |
| 4. Распылительная форсунка Kwazar (0,4 л/мин.) | 1 шт. |
| 5. Специальный шплинт | 1 шт. |
| 6. Гайка клапана | 1 шт. |
| 7. Штифт ремня | 2 шт. |
| 8. Емкости с силиконовым маслом 5 мл | 1 шт. |

PL

EN

DE

RU

ЗАПРЕЩАЕТСЯ ОСТАВЛЯТЬ И ХРАНИТЬ ОПРЫСКИВАТЕЛЬ В СЛУЧАЕ НАЛИЧИЯ ДАВЛЕНИЯ В БАКЕ, РАБОТАЮЩИМ ПОД ДАВЛЕНИЕМ, НАХОДЯЩИМСЯ ВНУТРИ ГЛАВНОГО БАКА.

ЗАПРЕЩАЕТСЯ ХРАНИТЬ РАБОЧУЮ ЖИДКОСТЬ В ГЛАВНОМ БАКЕ И БАКЕ ПОД ДАВЛЕНИЕМ.

МАКСИМАЛЬНАЯ ТЕМПЕРАТУРА РАБОЧЕЙ ЖИДКОСТИ НЕ МОЖЕТ ПРЕВЫШАТЬ 40°С

У опрыскивателя Сертификат соответствия № EC/005/04 выдан Органом по сертификации изделий IBMER ZJN Warszawa.

НАЗНАЧЕНИЕ

Ранцевый опрыскиватель с рычажным приводом Neptune 15 предназначен для применения средств защиты растений на основании ст. 2, абзац 1 Регламента Европейского Парламента и Совета (ЕС) № 1107/2009 от 21 октября 2009г., которое относится к внедрению для оборота средств защиты растений, а также отменяющей директивы Совета 79/117/ЕЕС и 91/414/ЕЕС («Официальный журнал Европейского Союза» L 309 от 24.11.2009г). Кроме того, может применяться для орошения водой или удобрения жидкими удобрениями. Neptune 15 идеальный для закрытых помещений, теплиц, везде, где не могут быть использованы устройства с приводом от двигателя внутреннего сгорания. Устройство оснащено прокладками из NBR и FPM. **Доступность различных химических средств на рынке обязывает пользователя тестировать опрыскиватель со средством, для которого он предназначен.** KWAZAR CORPORATION Sp. z o.o. не обеспечивает универсальность устройства.

ОБЩИЕ ПРАВИЛА БЕЗОПАСНОСТИ

1. Перед началом работы ознакомьтесь с настоящим руководством.
2. Во время работы соблюдайте общие правила техники безопасности.
3. Запрещается хранить опрыскиватель с баком, находящимся под давлением.
4. Запрещается использовать опрыскиватель: детьми, беременными женщинами, лицами в нетрезвом состоянии и под влиянием препаратов, снижающих концентрацию.
5. Запрещается работы с неисправным опрыскивателем, неисправным клапаном безопасности и/или при отсутствии герметичности.
6. Во время выполнения работы с использованием вредных средств, запрещается есть, пить и курить табак и электронные сигареты.
7. Во время выполнения работы и подготовки к ней, необходимо защищать глаза (очки), органы дыхания (дыхательная маска) и кожу (защитная одежда, головной убор, рукавицы и обувь).
8. Химические средства подготавливайте и используйте в соответствии с указаниями производителя.
9. При применении **суспензий не допускайте осаждение суспензии на дне бака**. Используйте рабочую жидкость до конца, после чего тщательно прополощите бак и гидравлическую систему опрыскивателя. В случае, если суспензия будет оставлена в опрыскивателе, это может привести к повреждению насоса.
10. Рабочую жидкость подготовите в емкости, предназначенной специально для этой цели.
11. Рабочая жидкость не должна попадать в открытые водоемы.
12. Недопустимо применение средств, которые могут привести к взрыву, едких и легковоспламеняющихся веществ.
13. Работы с использованием химических средств в закрытых помещениях должны выполняться в присутствии, по крайней мере, двух человек.
14. Остатки рабочего вещества следует разбавить и использовать на ранее опрысканных поверхностях.
15. После оконченной работы опрыскиватель необходимо опорожнить и промыть чистой водой.
16. Опрыскиватель не предназначен для хранения рабочей жидкости.
17. После оконченной работы с вредными химическими веществами тщательно его промыть.
18. Опрыскиватель, его оснащение, упаковку и химические средства храните в недоступном для детей месте.
19. Опрыскиватель и его оснащение храните в сухом месте.
20. Периодически очищайте фильтр в рукоятке и на дне бака.
21. Опрыскиватель непригодный для дальнейшего использования, помойте и сдать в пункт утилизации отходов.
22. Не откручивайте гайку сервисного обслуживания (рис. 1/поз. 7). Она используется только для сервисного обслуживания.
23. Запрещается вносить конструкционные изменения в опрыскиватель.
24. Рекомендуется, чтобы Пользователь поместил название используемого химического средства на устройстве. Для этого можно использовать наклейки, представляющие оснащение устройства. Описанную наклейку рекомендуется наклеить на бак.
25. Предоставляя устройство передавайте его всегда исправным и с настоящим руководством по обслуживанию.
26. Учитывая контакт опрыскивателя с химическими веществами, воздействие атмосферных факторов и процесс старения пластика, рекомендуется замену опрыскивателя новым по истечении 6 лет с момента покупки.



PL

EN

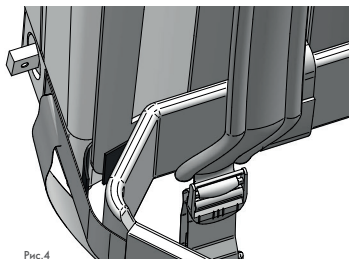
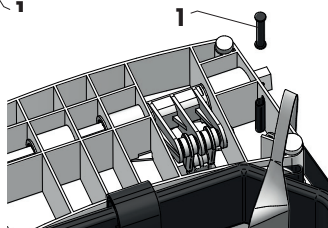
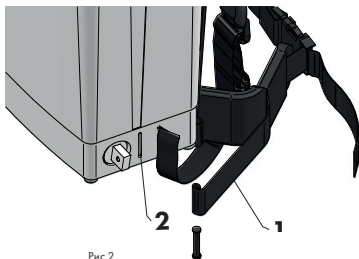
DE

RU

ПОДГОТОВКА К РАБОТЕ

КРЕПЛЕНИЕ НАБЕДРЕННОГО РЕМНЯ

Концы набедренного ремня (рис. 2/поз. 1) переложите через отверстия в баке (рис. 2/поз. 2). В насадки набедренного ремня вставьте штифты ремня (рис. 3/поз. 1) находящиеся в мешочке с запасными частями.



Переложите концы ремня через дистанционную накладку и закрепите с помощью липучки.

PL

EN

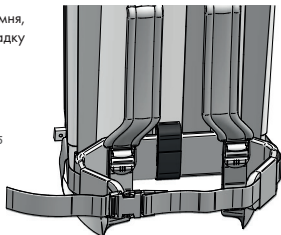
DE

RU

РУКОВОДСТВО ПО ОБСЛУЖИВАНИЮ

Ремень, находящийся по середине набедренного ремня, переложите двукратно через дистанционную накладку начиная сверху. Конец ремня закрепите липучкой.

Рис.5



Установите рычаг (рис. 6/поз. 1) устанавливая рычаг на соединителе (рис. 6/поз. 2), вплоть до совпадения отверстий на рычаге и на плоском стержне. Вставьте сверху шплинт (рис. 6/поз. 3).

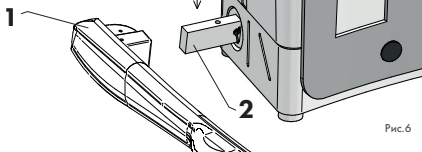


Рис.6

ВНИМАНИЕ: рычаг не готов к использованию непосредственно после извлечения устройства из упаковки.

Проверьте, находится ли в корпусе поршневого клапана (рис. 7/поз. 2) уплотнительное кольцо кругового сечения (о-ринг) (рис. 7/поз. 3) и соедините с распылительной трубкой (рис. 7/поз. 1) ввинчивая ее, добиваясь таким образом плотного соединения.

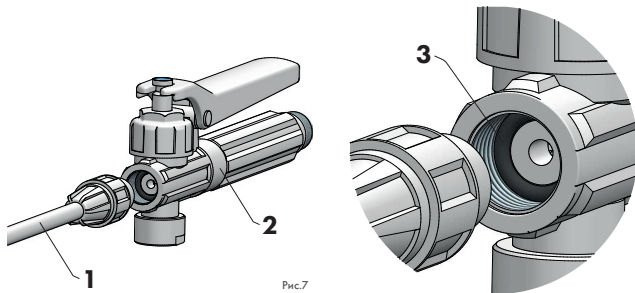


Рис.7

РАБОТА С ОПРЫСКИВАТЕЛЕМ

Собранный опрыскиватель поставьте на плоской поверхности.

Открутите гайку, защищающую заливную горловину (рис. 8/поз. 1).

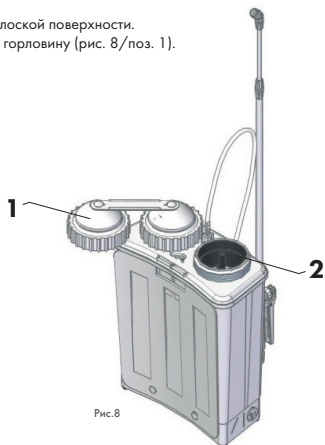


Рис.8

Через находящиеся под ней ситечко (рис. 8/ поз. 2), влейте подготовленную раньше рабочую жидкость. Возможные загрязнения, которые были в ситечке, выбросите. Накрутите гайку, защищающую заливную горловину. Ситечко может остаться под гайкой. Перенесите опрыскиватель на место работы. Теперь можете наложить опрыскиватель на спину и отрегулировать ремни. **Опрыскиватель поднимайте за ремень без пряжки ремня безопасности.** Отрегулируйте и застегните набедренный пояс. Направьте наконечник распылительной трубки на место, которое опрыскивается и включите опрыскивание с помощью рычага при рукоятке распылительной трубки (рис. 11/поз. 2). Опрыскивание выполнять в соответствии с направлением ветра.

Распылительную трубку, при необходимости, можно удлинить до 1,2 м. Для этого необходимо ослабить конусную гайку (рис. 9/поз. 1), выдвиньте телескопическую часть распылительной трубки (рис. 9/поз. 2) на нужную длину (макс. 0,54 м), и закрутите конусную гайку (рис. 9/поз. 1).

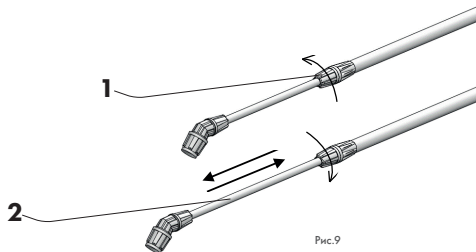


Рис.9

РЕГУЛИРОВКА РАБОЧЕГО ДАВЛЕНИЯ

Переключатель давления находится на верхней части опрыскивателя. Работа опрыскивателя под давлением 1,3 бар (рис. 10a). Работа опрыскивателя под давлением 3 бар (рис. 10b).



Рис.10a



Рис.10b

ХРАНЕНИЕ И ТЕХНИЧЕСКИЙ УХОД

Каждый раз после окончания работы тщательно прополощите систему опрыскивателя чистой водой. Остатки рабочего вещества в баке разбавьте водой (с помощью около 2 литров), а затем прополощите систему опрыскивателя включая накачивание до момента израсходования жидкости в баке. Процесс промывки, предпочтительно повторяйте до 3 раз. Прополощите также ситечко.

Фильтр (рис. 11/поз. 1) находящийся в рукоятке распылительной трубки (рис. 11/поз. 3) и форсунку (рис. 12/поз. 1) находящуюся в конце распылительной трубки (рис. 1/поз. 7) очищайте периодически или перед каждым длительным простоем.

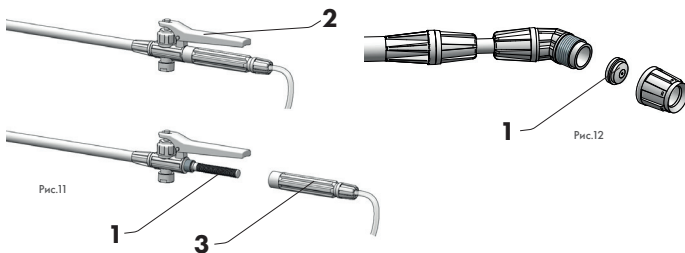


Рис.11

Рис.12

То же самое относится к фильтру на дне главного бака (рис. 14/поз. 2). Фильтр доступен после отвинчивания гайки, защищающей заливную горловину (рис. 1/поз. 3). Фильтр находится на дне бака.

Опрыскиватель должен храниться **БЕЗ ДАВЛЕНИЯ В БАКЕ РАБОТАЮЩИМ ПОД ДАВЛЕНИЕМ** при температуре +50С до +350С в тенистых местах, и местах, вдали от отопительных приборов и в недоступном для детей месте. Транспортировку устройства осуществляйте с помощью ремня (рис. 1/поз. 2) или ручки для транспортировки на верхней части устройства (рис. 1/поз. 6).

Уменьшение давления в баке, работающим под давлением:

1. Направьте наконечник распылительной трубки на ранее опрысканную поверхность.
2. Нажмите на рычаг (рис. 11/поз. 2), включая опрыскивание.
3. Продолжайте опрыскивание до момента, при котором из насадки распылительной трубки перестанет добываться рабочая жидкость или звук уменьшающегося давления.

РУКОВОДСТВО ПО ОБСЛУЖИВАНИЮ

Необходимо периодически смазывать силиконовым маслом подвижные элементы и прокладки (рис. 13а/ поз. 1, 2 и 3), уплотнительное кольцо круглого сечения (о-ринг) под гайкой, защищающей заливную горловину (рис. 1/поз. 3), уплотнительное кольцо трапецевидного сечения в регуляторе длины телескопической распылительной трубки (рис. 13б/поз. 1), уплотнительное кольцо круглого сечения (о-ринг) на штоке насоса (рис. 14/поз. 1). Масло поставляется в комплекте.

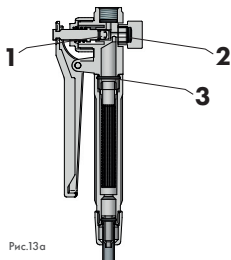


Рис.13а



Рис.13б

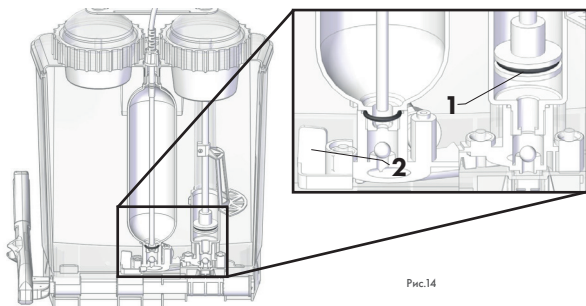


Рис.14

ОСТАТОЧНЫЙ РИСК

Несмотря на то, что компания KWAZAR CORPORATION Sp. z o.o. берет на себя ответственность за дизайн и конструкцию устройства для устранения опасностей, некоторых элементов риска во время работы не возможно избежать. Остаточный риск связан с необдуманным поведением обслуживающего лица.

Наибольшая опасность возникает при выполнении следующих запрещенных операций:

- несоблюдение правил техники безопасности, описанных в данном руководстве,
- использование устройства для других целей, чем указано в данном руководстве,
- самопроизвольное внесение изменений.

При представлении остаточного риска изделие рассматривается как устройство, которое разработано и изготовлено по состоянию техники на год его изготовления.

ОПАСНОСТИ

Опрыскиватель, как устройство, работающее под давлением, создает дополнительную угрозу в виде:

1. повреждение мягких тканей струей рабочей жидкости,
2. ожог рабочей жидкостью,
3. отравление рабочей жидкостью.

ГАРАНТИЙНЫЙ ТАЛОН – УСЛОВИЯ ГАРАНТИИ

1. Права вытекающие из предоставленной гарантии будут реализоваться только после предоставления подающим заявление на гарантийный ремонт действительного гарантийного талона, а также разборчивого заводского штифта, находящегося на баке опрыскивателя.
2. Гарантия предоставляется на 24 месяца с момента покупки, но не более, чем на 36 месяцев от даты производства. Этот период не относится к коммерческим применениям.
3. Для коммерческого использования гарантия составляет 12 месяцев с момента покупки, но не более, чем на 24 месяца от даты производства.
4. Гарантия на бак предоставляется на срок 72 месяцев для коммерческого и некоммерческого применения.
5. Ремонт производится в течение 14 дней со момента доставки устройства в ремонт в Авторизованный сервисный центр, или непосредственно к производителю.
6. Гарантия теряет силу в случае самостоятельно внесенных изменений.
7. Для всех ремонтах опрыскивателя, выполненных пользователем собственными силами, должны быть использованы оригинальные части компании KWAZAR CORPORATION Sp. z o.o., в том числе прокладки и принадлежности.
8. Гарантия не распространяется на прокладки, как элементы, которые изнашиваются естественным образом.
9. Гарантия не распространяется на повреждения, возникшие в результате неправильного: использования не в соответствии с настоящим руководством по обслуживанию, хранения и технического ухода; механических повреждений.
10. В случае возврата изделия, покупатель обязан поставить чистое и комплектное изделие без признаков использования вместе с его полным оснащением.
11. Гарантия распространяется на изделия, приобретенные и находящиеся на территории Республики Польша.
12. Гарантия на проданный потребительский товар, не исключает, не ограничивает и не приостанавливает прав покупателя, вытекающих из несоответствия товара условиям договора.

ЗАПАСНЫЕ ЧАСТИ И ПРИНАДЛЕЖНОСТИ

Для опрыскивателя доступны запасные части и принадлежности. Больше информации можно найти на сайте www.kwazar.com.pl и в интернет-магазине www.sklep.kwazar.com.pl

ГАРАНТИЙНЫЙ РЕМОНТ И СЕРВИСНОЕ ОБОРУДОВАНИЕ

Компания KWAZAR CORPORATION Sp. z o.o. обеспечивает полное гарантийное и послегарантийное обслуживание.

1. Опрыскиватель, заявляемый в гарантийный ремонт (независимо от причины), должен быть чистым – без остатков рабочего вещества.
2. Условием выполнения гарантийного ремонта является поставка вместе с опрыскивателем заполненного гарантийного талона и доказательства покупки.
3. Гарантийные и послегарантийные ремонты выполняются в месте нахождения компании, а также в Авторизованных сервисных центрах KWAZAR – список точек доступен на сайте www.kwazar.com.pl во вкладке SERWIS / СЕРВИСНОЕ ОБСЛУЖИВАНИЕ.

УСТРАНЕНИЕ НЕИСПРАВНОСТЕЙ

Всегда, перед началом ремонтных работ, сбрасывайте давление в баке!!!

ПРИЗНАКИ	ПРИЧИНА	ПРОФИЛАКТИКА
Низкое давление на выходе из распылительной трубки.	Засоренный фильтр (рис. 11/поз. 1) в рукоятке распылительной трубки.	Открутите ручку (рис. 11/поз. 2) от поршневого клапана, достаньте фильтр (рис. 11/поз. 1), прополощите его в середине проточной водой. Соберите в обратном порядке.
	Засоренное распылительное сопло (рис. 12/поз. 1).	Открутите гайку насадки распылительной трубки (рис. 12/поз. 2), достаньте и демонтируйте распылительную форсунку (рис. 12/поз. 1) и прополощите проточной водой. Соберите в обратном порядке.
Неравномерное опрыскивание.	Повреждена распылительная трубка (рис. 12/поз. 1).	Открутите гайку насадки распылительной трубки (рис. 12/поз. 2), достаньте распылительную форсунку (рис. 12/поз. 1). Замените новой. Соберите в обратном порядке.

Компания KWAZAR CORPORATION Sp. z o.o. оставляет за собой право на внесение изменений в комплект и конструкцию изделия.

PL

EN

DE

RU

**ДЕКЛАРАЦИЯ СООТВЕТСТВИЯ ЕС
№ 1/NEPTUNE/2020**

1. Наименование и адрес производителя:

Kwazar Corporation Sp. z o.o. / ООО Квазар Корпорейшин
ul. Chełmońskiego 144 / ул. Хелмоньского, д. 144
96-313 Jaktorów / 96-313, с. Якторув

2. Фамилия и адрес лица, у которого место жительства на территории государства члена Европейского Союза, уполномоченного для подготовки технической документации:

Войцех Грушка, Kwazar Corporation Sp. z o.o. / ООО Квазар Корпорейшин
Budy Grzybek / с. Буды-Гжибек
ul. Chełmońskiego 144 / ул. Хелмоньского, д. 144
96-313 Jaktorów / 96-313, с. Якторув

3. Наименование продукта:

РАНЦЕВЫЙ ОПРЫСКИВАТЕЛЬ С РЫЧАЖНЫМ ПРИВОДОМ NEPTUNE 15

4. Год присвоения знака CE: 2015

5. Функции опрыскивателя:

Ранцевый опрыскиватель с рычажным приводом Neptune 15 предназначен для применения средств защиты растений на основании ст. 2, абзац 1 Регламента Европейского Парламента и Совета № 1107/2009 от 21 октября 2009г., которое относится к внедрению для оборота средств защиты растений, а также отменяющей директивы Совета 79/117/ЕЕС и 91/414/ЕЕС («Официальный журнал Европейского Союза» L 309 от 24.11.2009г). Кроме того, может применяться для орошения водой или удобрениями жидкими удобрениями.

6. Настоящим заявляю, что изделие описанное выше выполняет все соответствующие требования:

- Директивы 2009/127/ЕС Европейского Парламента и Совета от 21.10.2009 г. в отношении оборудования для применения пестицидов;
- Распоряжение министра экономики от 13.06.2011 г., (Dz. U. № 124, поз. 701);
- Гармонизированных стандартов:
 - a. PN-EN ISO 19932-1:2014
 - b. PN-EN ISO 19932-2:2014
 - c. PN-EN ISO 12100:2012
 - d. PN-EN ISO 13857:2010
- Стандартов:
 - a. PN-EN ISO 3600:1998
 - b. PN-EN ISO 11684:1998

Нотифицированный орган - Институт технологических и естественных наук с зарегистрированным идентификационным номером NB 1459 провел в пределах системы оценки соответствия предварительную инспекцию предприятия и выдал Сертификат Соответствия № EC/01/2020/NA. Сертифицирующий орган изделий имеет аккредитацию PCA (Польского Центра Аккредитации) с № AC 006.

**Личность и подпись лица,
уполномоченного составлять декларацию
соответствия от имени производителя:**

PEŁNOMOCNIK
ds. Systemu Zarządzania
Jakością
Wojciech Gruszka
Budy Grzybek, 20.01.2020

"KWAZAR CORPORATION" Sp. z o.o.
Budy Grzybek, ul. Chełmońskiego 144
96-313 JAKTORÓW
NIP 529-164-57-08, REGON 017426562
tel. 48 856-40-50

KARTA GWARANCYJNA • WARRANTY CARD • GARANTIEKARTE • ГАРАНТИЙНЫЙ ТАЛОН

Model • Model • Modell • Модель

Data zakupu • Purchase date
Kaufdatum • Дата покупкиMiejsce zakupu, pieczęć i podpis sprzedawcy
Place of purchase, stamp and signature of seller
Ort des Kaufs, Stempel und Unterschrift des Verkäufers
Место покупки, штамп и подпись продавца

Data zgłoszenia i opis reklamacji • Complaint date and description • Datum der Meldung und Beschreibung der Reklamation • Дата представления и описание претензии



Producent:

KWAZAR CORPORATION Sp. z o.o.

Budy Grzybek, ul. Chełmońskiego 144, 96-313 Jaktorów, Polska

Tel./fax.: +48 46 856 40 30 / Fax.: +48 46 856 41 33

e-mail: kwazar@kwazar.com.pl / serwis@kwazar.com.pl

www.kwazar.com.pl